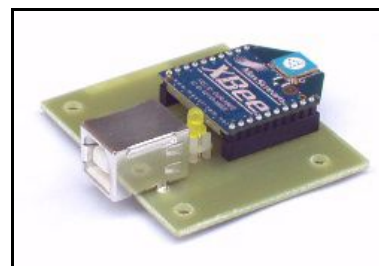
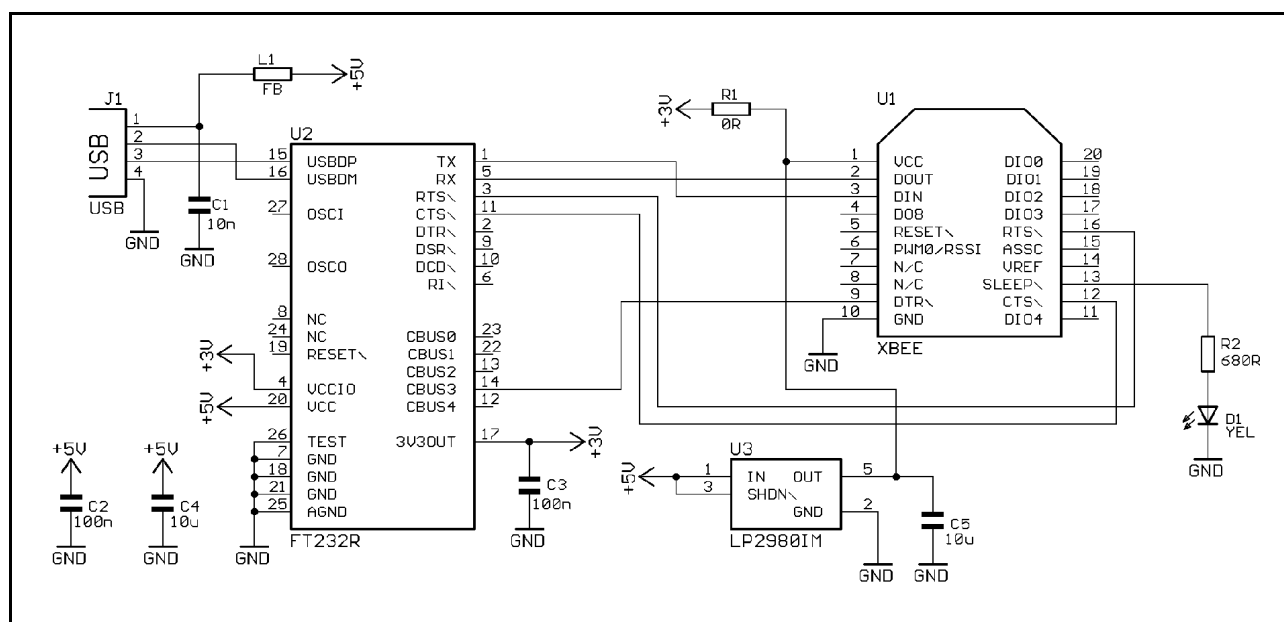


- **Napájení z USB portu 5V/80mA**
- **Telemetrie, ladění programu**
- **Dálkové ovládání**
- **Rozměry 43x51mm**
- **Montážní díry v rastru 10mm**



Inteface slouží k připojení modulu Xbee k počítači prostřednictvím USB portu. Obsahuje převodník USB na sériový port a stabilizátor napájecího napětí 3.3V pro modul Xbee.



Popis zapojení

L1, C1-5 slouží k filtraci napájecího napětí 5V z USB portu, 3.3V z interního stabilizátoru U2 a samostatného stabilizátoru U3. U2 je převodník USB na asynchronní sériový port. Rezistor R1 není osazen, původně měl sloužit k napájení modulu Xbee z výstupu 3V3OUT, ale vzhledem k omezené proudové kapacitě je spolehlivější použít samostatný stabilizátor U3. LED D1 indikuje připravenost modulu Xbee (U1).

Zhasne, pokud je modul uveden do módu sleep, ať už příkazem z nadřazeného systému nebo signálem z vývodu CBUS3.

Nastavení USB

Po připojení k portu USB počítače se objeví požadavek na instalaci nového hardware. Podle typu operačního systému je třeba poskytnout ovladače obvodu FT232R. Kompletní informace lze nalézt na stránkách výrobce

www.ftdichip.com.

Komunikace

Po připojení napájecího napětí je nastavena přenosová rychlost 9600Bd, 8N1. Pokud tyto parametry vyhovují, není třeba dalšího nastavení. V opačném případě je třeba uvést modul Xbee do příkazového módu (+++) a změnit přenosovou rychlost příkazem ATBdN. Podrobnější informace o modulu Xbee lze nalézt v jeho katalogovém listu.

