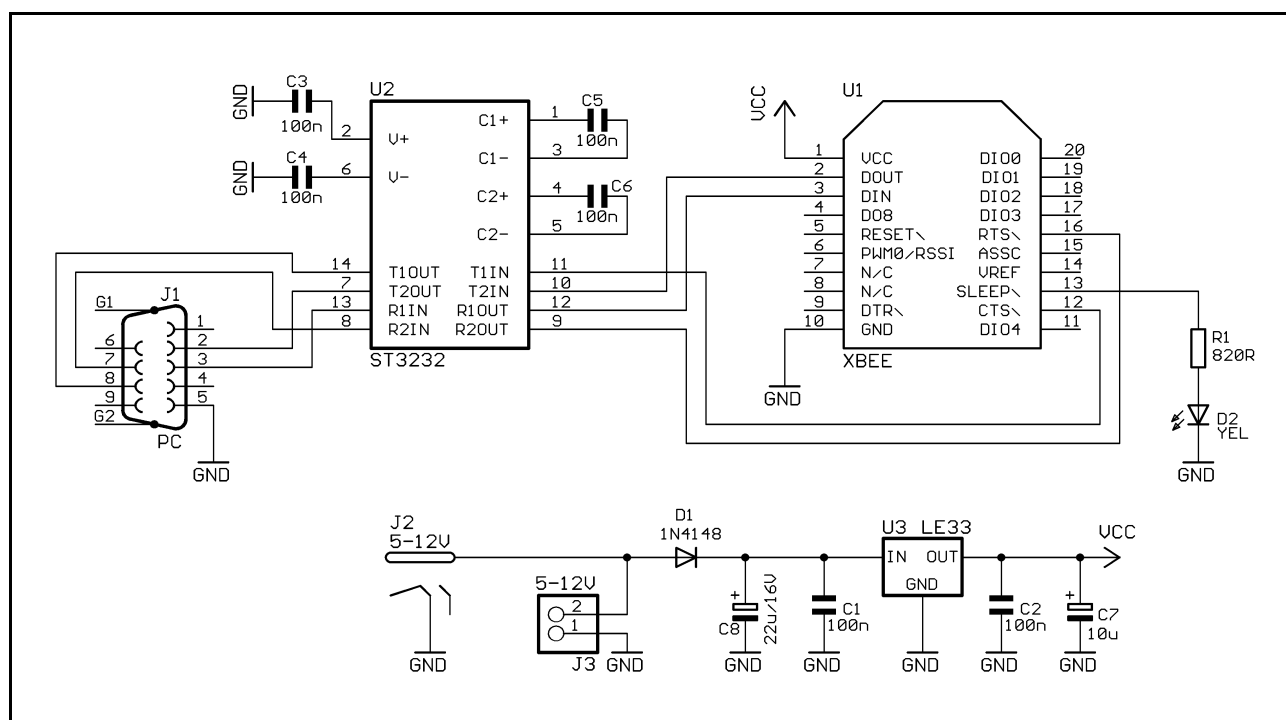


- **Napájení z externího zdroje 5-12V/60mA**
- **Telemetrie, ladění programu**
- **Dálkové ovládání**
- **Rozměry 43x51mm**
- **Montážní díry v rastru 10mm**

Inteface slouží k připojení modulu Xbee k počítači prostřednictvím sériového (COM) portu. Obsahuje převodník úrovní a stabilizátor napájecího napětí 3.3V pro modul Xbee.



Popis zapojení

C1, C2, C7 a C8 slouží k filtraci nestabilizovaného napájecího napětí 5-12V a dále napětí 3.3V ze stabilizátoru U3. D1 chrání modul před obrácenou polaritou napájení.

U2 je převodník úrovní mezi

RS232 a TTL. LED D2 indikuje připravenost modulu XBee (U1). Zhasne, pokud je modul uveden do módu sleep příkazem z nadřazeného systému.

Komunikace

Po připojení napájecího napětí

je nastavena přenosová rychlost 9600Bd, 8N1. Pokud tyto parametry vyhovují, není třeba dalšího nastavení. V opačném případě je třeba uvést modul Xbee do příkazového módu (+++) a změnit přenosovou rychlost příkazem ATBDn. Podrobnější informace o modulu Xbee lze nalézt v jeho katalogovém listu.

