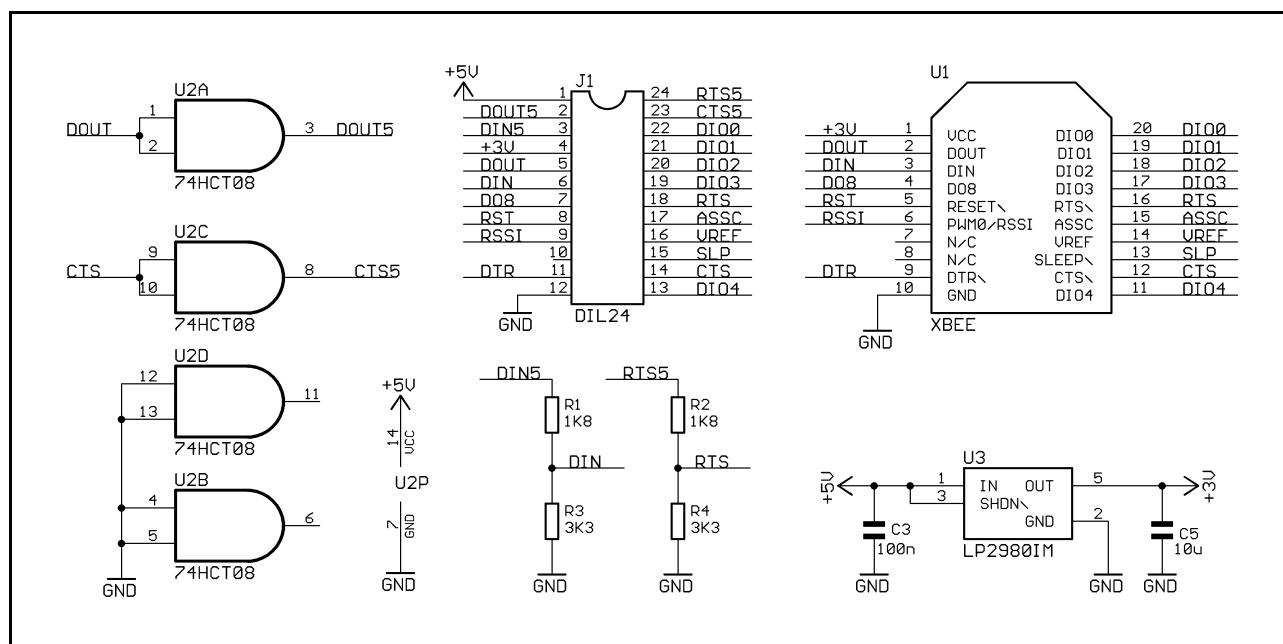


- **Napájení 5V/50mA**
- **Telemetrie, ladění programu**
- **Dálkové ovládání**
- **Rozměry 32x28mm**
- **K použití na napájecím poli**



Inteface slouží k připojení modulu Xbee k mikrokontroléru s 5V logickými úrovněmi, zejména při testování na nepájecím poli. Obsahuje převodník 5V – 3.3V a stabilizátor napájecího napětí 3.3V pro modul Xbee. Vývody jsou v rastru 2.54mm.



Popis zapojení

C3 a C5 slouží k filtraci napájení pro stabilizátor U3. R1 – R4 tvoří odporový dělič jako převodník logických úrovní z 5V na 3.3V. U2 pak převádí logické úrovně v opačném směru z 3.3V na 5V.

Připojení

Ke komunikaci se zařízením, které pracuje s 5V logickými úrovněmi, používáme signály DIN5 a DOUT5, případně též RTS5 a CTS5.

Zařízení s 3.3V logickými úrovněmi připojíme pak přímo k modulu Xbee – signály DIN, DOUT, RTS, CTS, případně další.

Komunikace

Po připojení napájecího napětí je nastavena přenosová rychlost 9600Bd, 8N1. Pokud tyto parametry vyhovují, není třeba dalšího nastavení. V opačném případě je třeba uvést modul Xbee do příkazového módu (+++) a změnit přenosovou rychlost příkazem ATBDn. Podrobnější informace o modulu Xbee lze nalézt v jeho katalogovém listu.

